



化工生产过程与单元操作



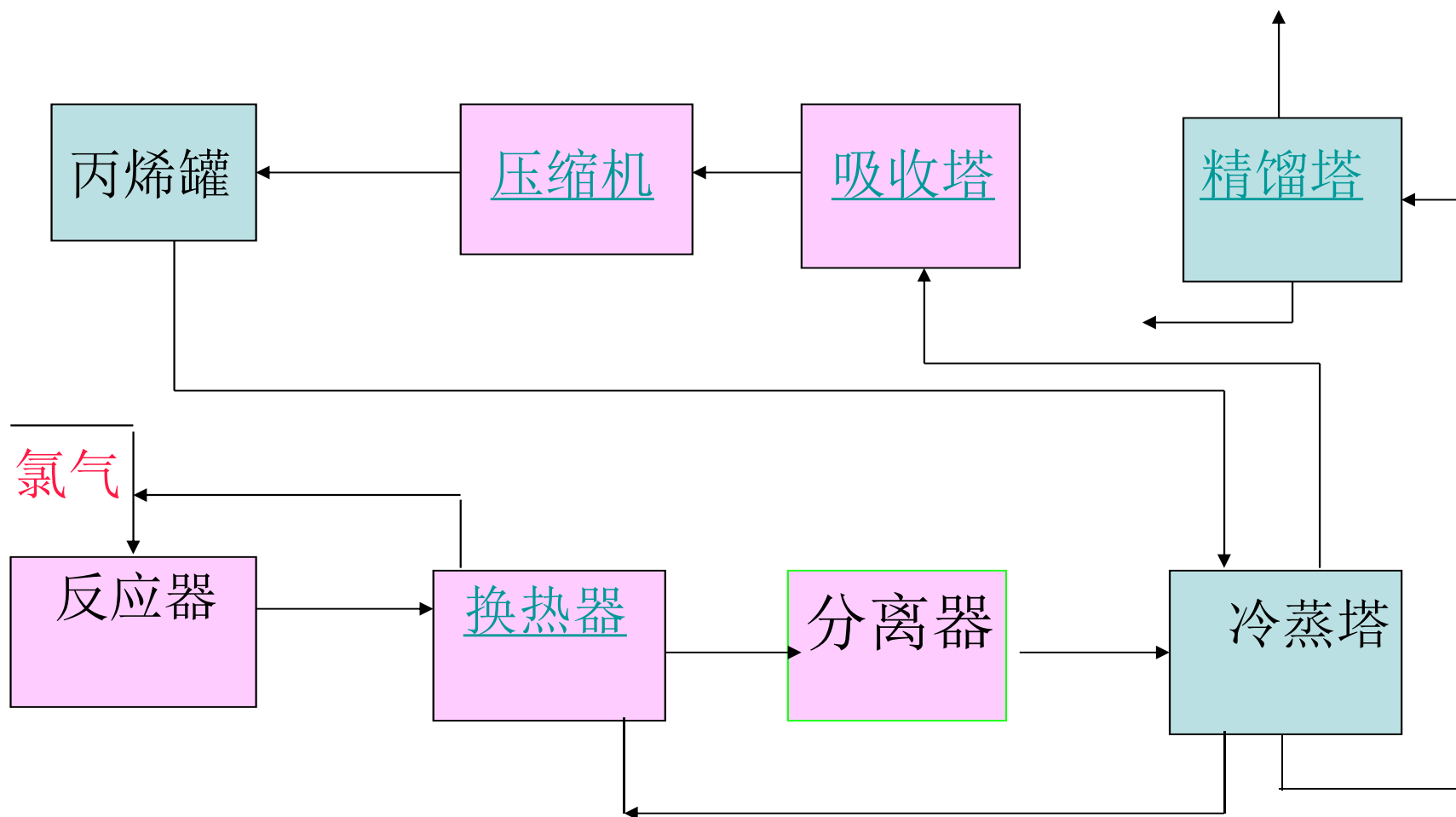
习惯上把化学反应操作称为**化工单元过程**

把物理操作称为**化工单元操作**，简称**单元操作**

一般情况下，化工生产过程大体上可分为三大基本组成部分，即原料的预处理、反应和产品分离及其加工。

在各种化工生产过程中，以物理为主的处理方法概括为具有共同物理变化特点的基本操作称为**化工单元操作**。

• 氯丙烯生产流程示意图



根据它们的操作原理，可以归纳为应用较广的若干个基本单元操作过程。单元操作可归纳为五类：

（1）流体流动过程的操作：如流体的输送、搅拌、沉降、过滤等；

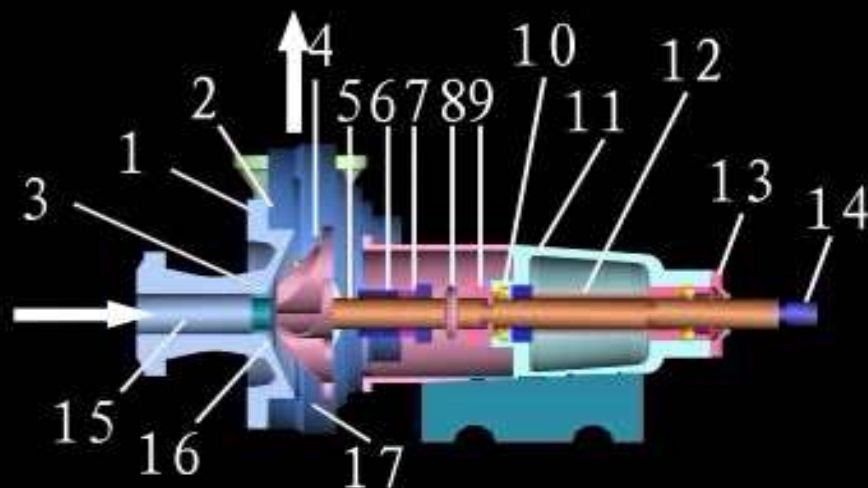
（2）传热过程的操作：如热交换、蒸发和冷凝等；

（3）传质过程的操作：如蒸馏、吸收、干燥、膜分离、萃取、结晶等。

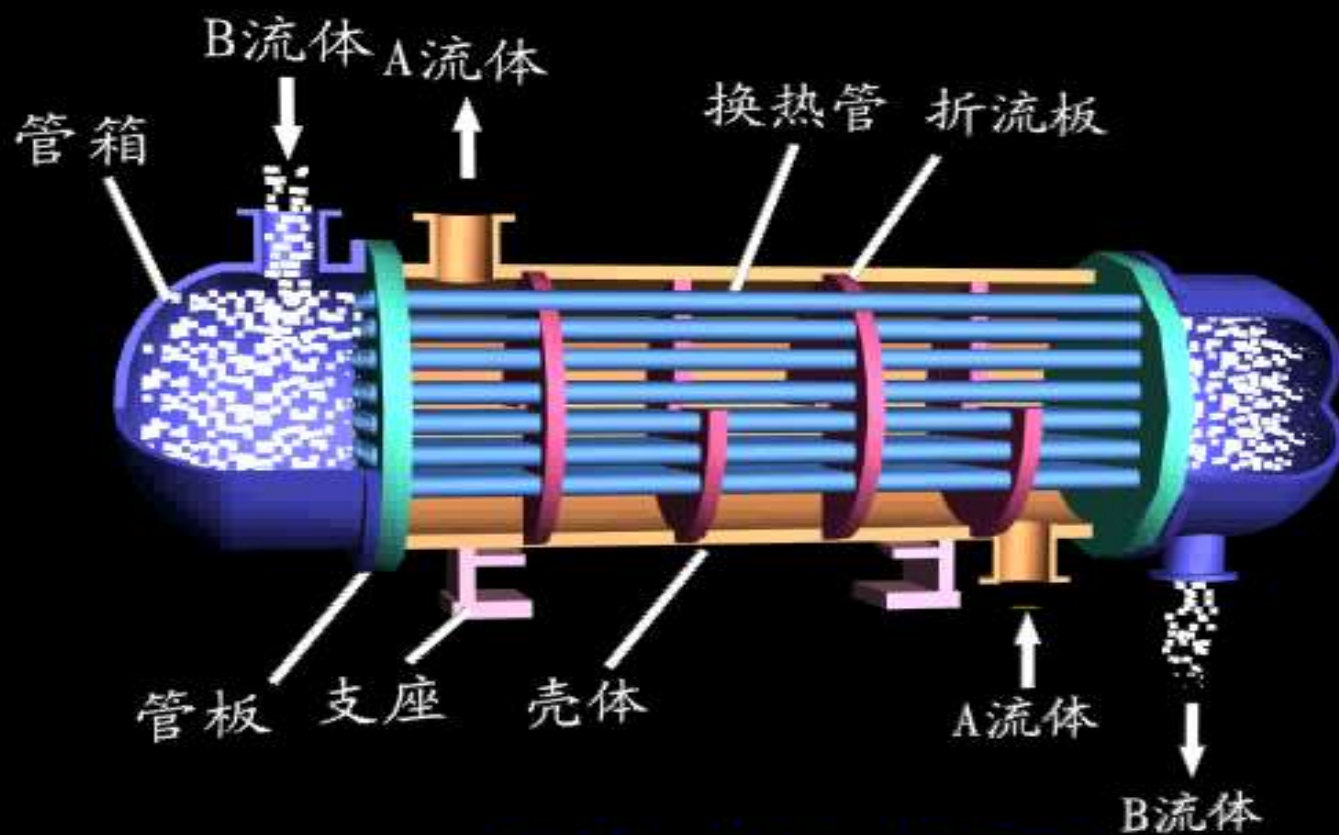
（4）热力过程的操作：如冷冻等；

（5）机械过程的操作：如固体输送和粉碎等。

B型离心泵

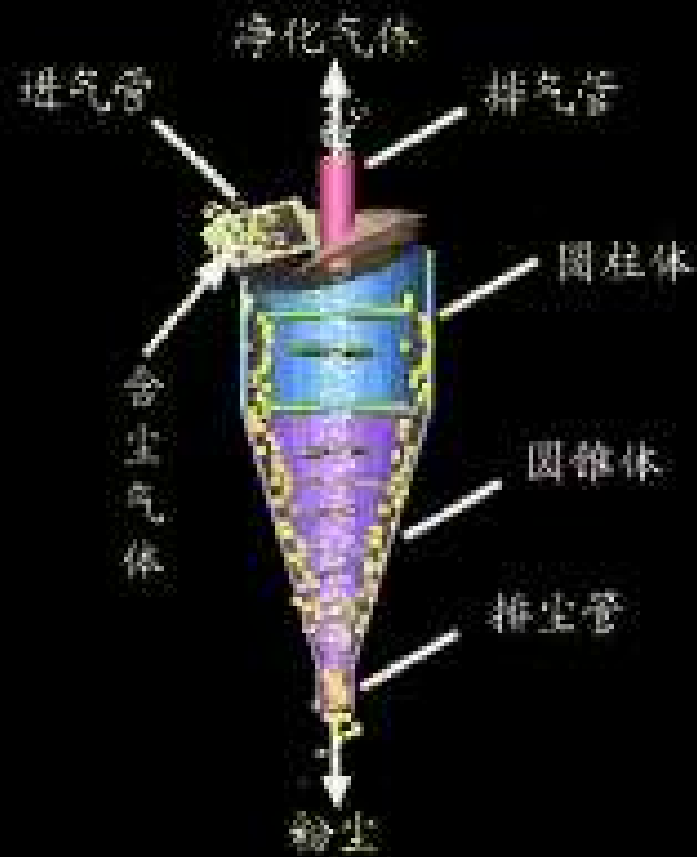


1. 泵盖 2. 泵体 3. 密封环 4. 叶轮 5. 泵轴
6. 填料 7. 填料压盖 8. 挡水圈 9. 轴承盖
10. 轴承 11. 托架 12. 定位套 13. 挡套
14. 联轴器 15. 吸液室 16. 螺母 17. 压液室



列管式换热器

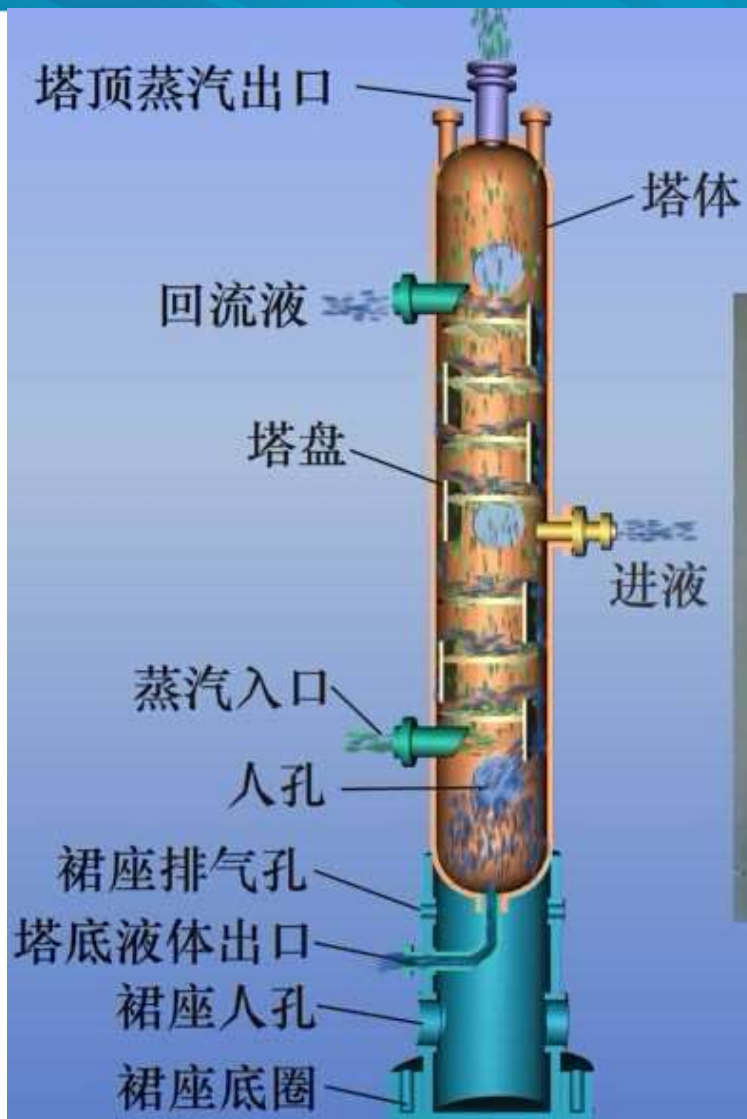
旋风分离器



吸收塔



精馏塔



板式塔

东方仿真COPYRIGHT